

**REX**  
TECHNOLOGIE

ИННОВАЦИИ И СОВЕРШЕНСТВО



Разрезание  
гирлянд сосисок

# RSS 70



## МАКСИМАЛЬНАЯ ПРОИЗВОДИТЕЛЬНОСТЬ И ТОЧНОСТЬ РАЗРЕЗА

REX RSS 70 является устройством для разрезания гирлянд сосисок универсального применения. Устройство может работать автономно и в комбинации с системой калибровки сосисок REX RKS 85, которая обеспечивает все преимущества автоматизированного процесса производства сосисок, начиная от устройства перекрутки на вакуумном шприце.

Нож с тремя серповидными лезвиями делит гирлянды сосисок, разрезая их точно в месте перекрутки оболочки. Скорость резки увеличивается с помощью сервопривода REX.

Высокая производительность RSS 70 гарантирована с продуктом и в натуральной и в искусственной оболочке.

Дизайн корпуса RSS 70 обладает характерными для марки REX высокими гигиеническими свойствами, идеально гладкой поверхностью, которая обеспечивает его удобную очистку. В серийное оснащение включен специальный защитный экран, который гарантирует безопасность пульта управления во время мойки и чистки оборудования.

Блок управления оснащен широкоформатным сенсорным экраном это - дополнительный комфорт эксплуатации, удобство обслуживания и максимальная простота программирования.

Электронное управление устройства RSS 70 синхронизируется с блоком управления шприца, таким образом, облегчается процесс контроля всей системы «инлайн».

Транспортеры подачи и отвода, которые легко перенастраиваются под конкретный диаметр продукта, служат для четкого прохождения сосисок через зону разрезания, что позволяет обрабатывать даже деформированный продукт с гарантированно хорошим результатом.

Кроме того, в качестве опции мы предлагаем использовать нашу специальную разработку - электронное устройство перенастройки под изменяемый диаметр, тем самым, смена продукта максимально упрощается, а надежность технологического процесса максимально повышается.

### Основные характеристики RSS 70:

- дизайн: превосходит самые строгие требования к гигиене производства
- применение: в автономном режиме и в составе линии в комбинации с RKS 85
- эксплуатация: простота в обслуживании и комфорт управления - за счет удобного сенсорного экрана
- современная концепция: сервопривод для максимальной скорости резки

### Опции – дополнительное оснащение:

- автоматическое устройство перенастройки под изменяемый диаметр на подающем и отводящем транспортерах
- прижимное устройство для транспортера подачи продукта
- комплектующие для соединения с устройством калибровки сосисок RKS 85
- специальное оснащение для условий с нестандартным напряжением

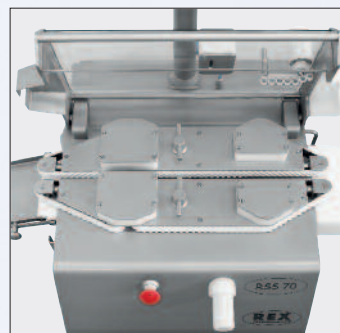
нож с тремя серповидными лезвиями



точность разреза



транспортеры



# RKS 85 & RSS 70



## Удобство плюс универсальность

Устройство разрезания гирлянд RSS 70 можно эксплуатировать в комбинации с системой калибровки сосисок REX RKS 85 как единую линию. Тем самым, начиная от перекрутки на вакуумном шприце, Вы получаете все преимущества автоматизированного процесса и значительно увеличиваете производительность. Электронное управление устройства RSS 70 синхронизируется с блоком управления шприца, таким образом, облегчается процесс контроля всей системы «инлайн».

Широкоформатный сенсорный экран блока управления обладает максимальным удобством для пользователя, а программирование, благодаря возможностям синхронизации, можно осуществлять как на пульте устройства разрезания RSS 70, так и на блоке управления шприца REX.



### Удобно:

объединение в линию происходит быстро и легко



### Существенно:

точное определение места перекрутки



### Универсально:

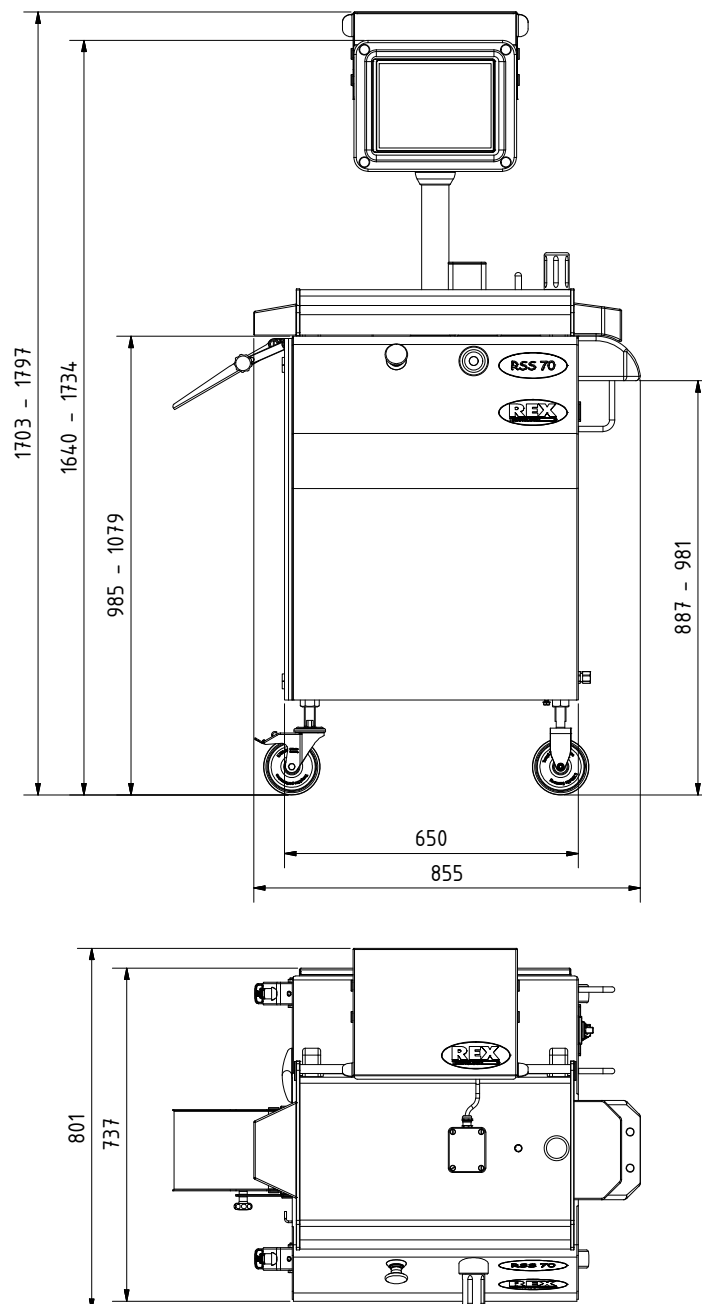
автоматика перенастройки под измененный диаметр



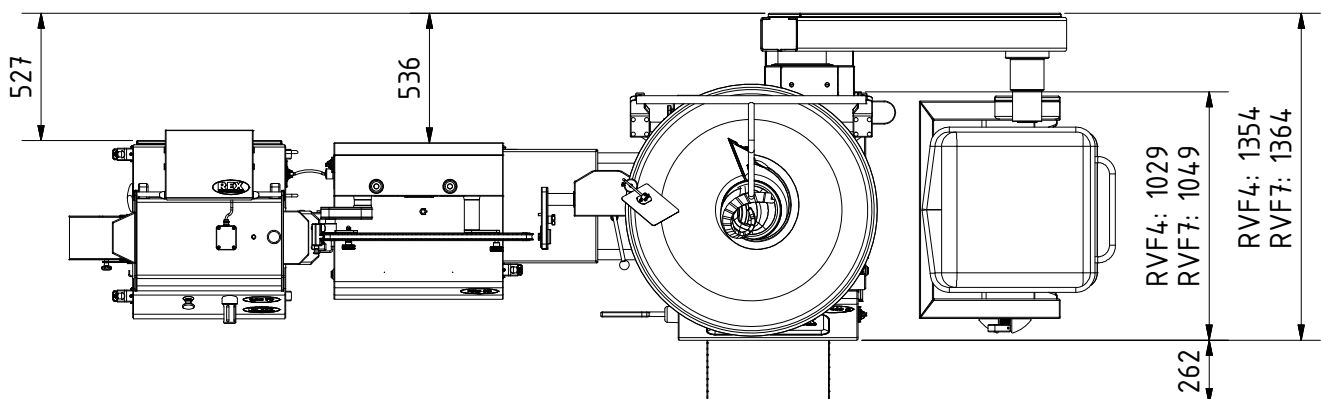
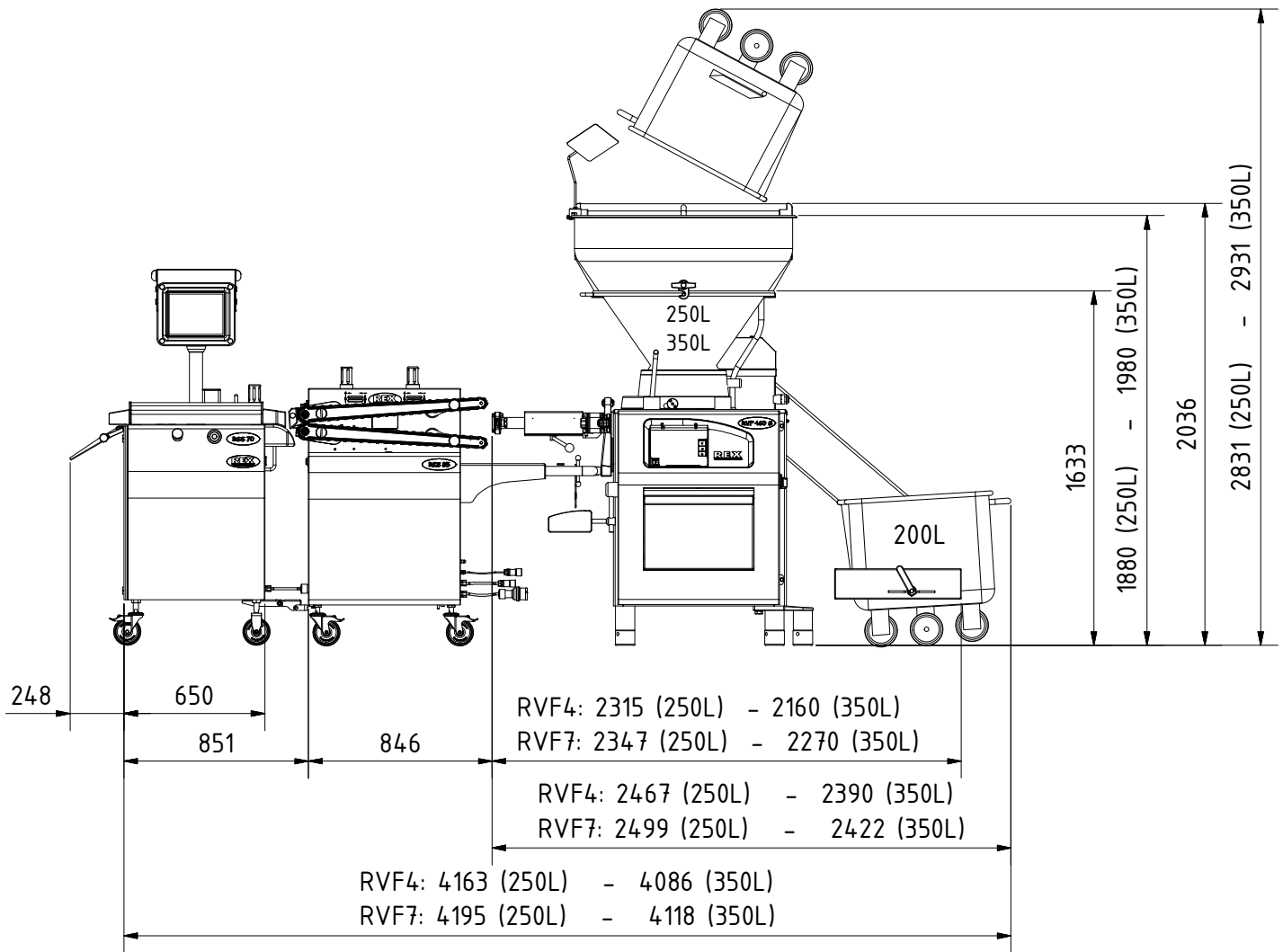
## Характеристики RSS 70

объединение в линию:	с устройством калибровки RKS 85 и шприцами серии RVF 400, 700 & 900
производительность:	до 1.200 резов в минуту (в зависимости от длины сосиски и типа оболочки)
типы оболочки:	все искусственные и натуральные оболочки
длина продукта:	минимум - 40 мм, максимум - 800 мм
диаметр продукта:	от 14 до 40 мм
диаметр продукта:	400 В/ 50 – 60 Гц, 4 кВт, 16 А (предохранитель)
вес (нетто)	260 кг

## ■ Габаритный чертеж RSS 70



■ Габаритный чертеж линии в составе: шприц серии RVF 400 и RVF 700 с RKS 85 & RSS 70



# REX

TECHNOLOGIE®

REX Technologie GmbH & Co. KG  
Irlachstrasse 31 • A-5303 Thalgau  
Phone +43(0)6235-6116-0 • Fax +43(0)6235-6529  
E-Mail: [sales@rex-technologie.com](mailto:sales@rex-technologie.com)  
[www.rex-technologie.com](http://www.rex-technologie.com)



Изображения в проспекте могут не совпадать с реальным внешним видом изделия из-за особенностей цветопередачи бликов на поверхности. Данный проспект может содержать ошибки набора и опечатки, мы также оставляем за собой право на изменение технических данных после выпуска проспекта.